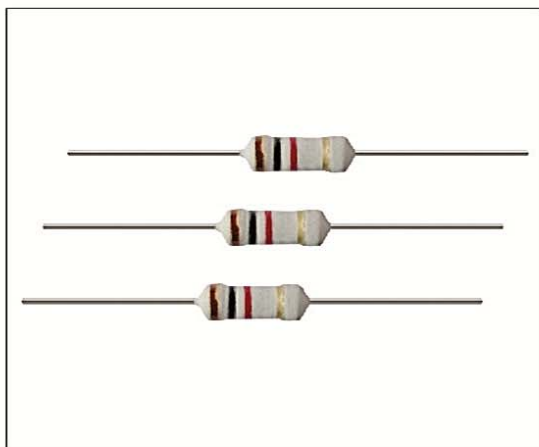
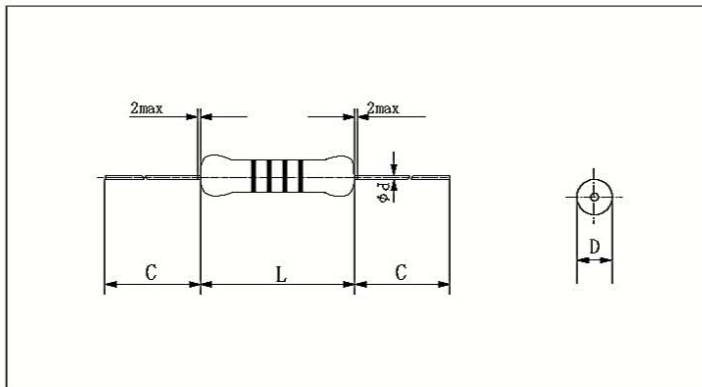


RI40 高阻玻璃釉膜电阻器

high value thick film resistors



■ 构造图 Construction(mm)



■ 产品特点 Features

- 低噪音, 耐高温, 耐潮湿, 抗冲击
- 高阻高压
- 采用蓝色或者灰色涂料包封, 色环标志,
- 可编带成型
- Low noise, high temperature resistant, moisture proof, shock withstanding
- High resistance value, high voltage
- Blue or grey coating colour circle marking
- Blister-tape and lead forming

■ 外形尺寸 Dimensions(mm)

尺寸(size)	L _{max}	D _{max}	d _{±0.05}	C _{±3}
RI40-1/4W	7.0	2.5	0.6	25.0
RI40-1/2W	10.5	3.9	0.6/0.7	25.0
RI40-1W	14	5.5	0.8	33.0
RI40-2W	17	6.5	0.8	32.0

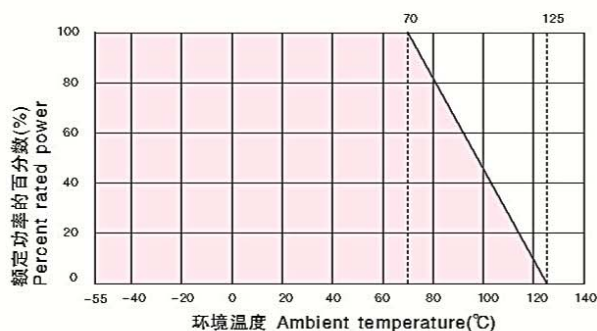
■ 应用范围 Applications

- 各种电子设备
- all kinds of electrical equipments

■ 执行标准 Reference Standards

RI40: SJ 2867-88

■ 降功耗曲线 Derating Curve



RI40 高阻玻璃釉膜电阻器

high value thick film resistors



■ 技术说明 Technical Specifications

型号 Type	额定功率 (W) Rated Power	阻值范围 Resistance Range	精度 Tolerance	电阻温度系数 TCR (ppm/°C)	最高工作电压 Max Working Voltage (V)	绝缘电压 Insulate Voltage (V)
RI40-1/4W	1/4	100KΩ~10MΩ	±5%	±500	350	350
RI40-1/2W	1/2	100KΩ~32MΩ			500	500
RI40-1W	1	100KΩ~56MΩ	±10%		700	700
RI40-2W	2	100KΩ~100MΩ			700	700

■ 性能指标 Performance

试验项目 Test Item	性能要求 Specifications	试验方法 Test Methods
可焊性 Solderability	≥95%	235±5°C, 2±0.5s
短时间过载 Short Time Overload	$\Delta R \leq \pm(1\%R+0.05\Omega)$	2.5V _R , 5s
快速温度变化 Rapid temperature change	$\Delta R \leq \pm(1\%R+0.05\Omega)$	-55°C, 30min/125°C, 30min 5cycles
耐焊接热 Leaching	$\Delta R \leq \pm(1\%R+0.05\Omega)$	350±10°C, 3.5±0.5s
气候顺序 Temperature cycling	$\Delta R \leq \pm(5\%R+0.1\Omega)$	125°C, 16h/55°C, RH93±3%, 24h/ -55°C, 2h/15~35°C, 8.5KPa, 1h
70°C耐久性 Endurance at 70°C	$\Delta R \leq \pm(5\%R+0.1\Omega)$	70±2°C, P _R , 1000h

■ 订货示例 How To Order

例如 Example

RI40	1/4	1/4W	100KΩ	±5%	±500ppm	袋装
产品型号 Type	类型 Style	功率 Power	标称阻值 Nominal Value	精度 Tolerance	温度系数 TCR	包装方式 Packaging
RI40	1/4 1/2 1 2	1/4W 1/2W 1W 2W	100KΩ	±5% ±10%	±500ppm	编带 tape 袋装 bag

包装说明: 包装塑料自封袋包装 (起订量30只)。

Packaging: Plastic recloseable bags (moq: 30PCS)