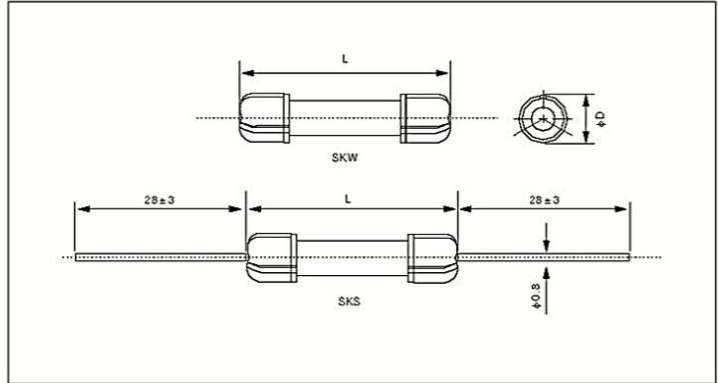


RX92 高压阻尼线绕电阻器

anti-interference wire-wound resistors



■ 构造图 Construction(mm)



■ 产品特点 Features

- 高阻值
- 高可靠性
- High resistance value
- High reliability

■ 应用范围 Applications

- 主要用于汽车发动机的点火装置
- Mostly used in automobile ignition devices

■ 执行标准 Reference Standards

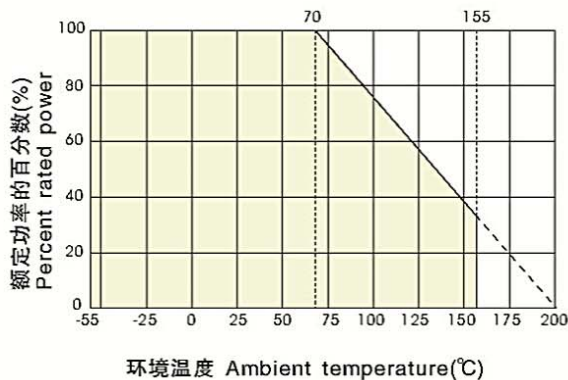
Q/ATK072

■ 外形尺寸 Dimensions(mm)

型号 Type	外形尺寸 Dimensions(mm)	
	L	φ D
RX92-1	16 ± 0.1	3.75 ± 0.1
RX92-2	17.45 ± 0.1 (17 ± 0.2 ^{0.5})	3.75 ± 0.1
RX92-3	22 ± 0.1	4.5 ± 0.1
RX92-4	28 ± 0.1	4 ± 0.1

无引线或有引线 Leadless style or Leaded style

■ 降功耗曲线 Derating Curve



RX92 高压阻尼线绕电阻器

anti-interference wire-wound resistors



■ 技术说明 Technical Specifications

型号 Type	额定功率 Rated Power (W)	阻值范围 Resistance Range	精度 Tolerance	温度系数 TRC (ppm/°C)
RX92-1	1.0	1K0~5K0	± 10%	250
RX92-2	2.0			
RX92-3	3.0			
RX92-4	4.0			

■ 性能指标 Performance

试验项目 Test Item	性能要求 Specifications	试验方法 Test Methods
短期过载 Short time overload	$\Delta R \leq \pm(1\%R + 0.05\Omega)$	10P _R , 5S
长期试验 Load life	$\Delta R \leq \pm(5\%R + 0.1\Omega)$	70°C, P _R , 1000h
引出端强度 Terminal tensile strength	$\Delta R \leq \pm(1\%R + 0.05\Omega)$	5kg, 30S

■ 订货示例 How To Order

例如 Example

RX92	1	1W	5K0	± 10%	± 250ppm	盒装
产品型号 Type	类型 Style	功率 Power	标称阻值 Nominal Value	精度 Tolerance	温度系数 TCR	包装方式 Packaging
RX92	1 2 3 4	1W	5K0	± 10%	± 250ppm	盒装 box

允许偏差系列及代码 Tolerance and Code

阻值允许偏差 Tolerance	代号 Code
± 0.01	L
± 0.02	P
± 0.05	W
± 0.1	B
± 0.25	C
± 0.5	D

阻值允许偏差 Tolerance	代号 Code
± 1	F
± 2	G
± 5	J
± 10	K
± 20	M