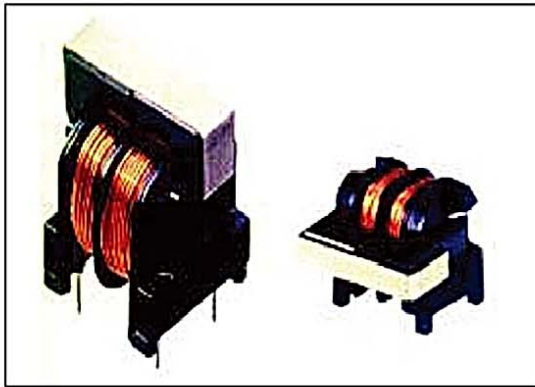
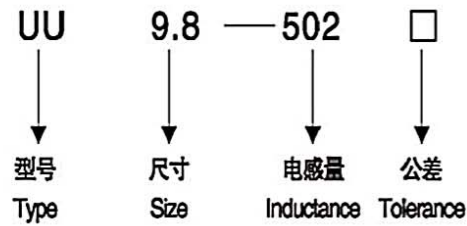


UU系列 滤波器

Common mode filter



产品标识 Product Identification



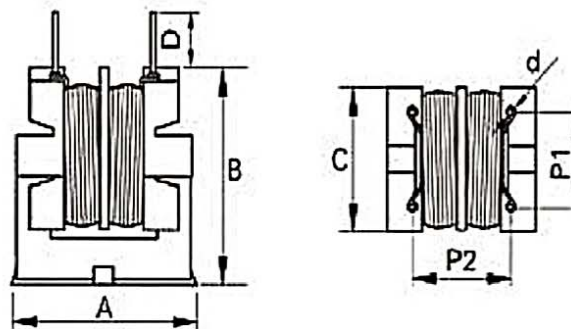
产品特点 FEATURES&APPLICATIONS

功率大、可靠性高。
High power, high reliability
安装牢固、噪音小。
Firmly installed, low noise
防止其他元件释放的干扰。
Anti-interference

应用领域 APPLICATIONS

过滤广播波段的杂讯。
Filtrate clutter from broadcasting.
电视机、音响设备、电话机、传真机等。
Television, audio set, telephone set, fax, etc.
不间断电源、EMC、滤波器。
UPS, EMC, filter

外形尺寸 Dimensions(mm)



型号 TYPE	外形尺寸 DIMENSIONS(mm)						
	A	B	C	D	d	P1	P2
UU9.8	16.5	17.0	11.5	3.5	0.6	7.0	8.0
UU10.5	19.0	22.0	17.0	4.0	0.7	10.0	13.0
UU16	23.0	27.5	19.5	4.5	0.7	10.0	13.0

其他说明 Other

磁芯材质：镍锌。Core material: NiZn.
根据要求，设计出磁芯材质与尺寸、线材、圈数和生产工艺。