

# RGB300-A (两端引出) 大功率合金板式电阻柜 (制动电阻)

## 产品特点

- 1、电阻材料为特殊合金板式结构，长期连续工作稳定性好，功耗大，耐高温
- 2、耐高电压、电流冲击性能好，瞬间吸收高能量
- 3、特殊框架设计，强度高，绝缘特性好，阻燃耐高温



## 主要技术参数

45°C下的额定功耗 (min)	阻值 (常用)	精度	耐电压	温度系数
3000W	0.304 Ω/0.320 Ω/0.370 Ω	± 5%	5400Vac	± 160ppm/°C

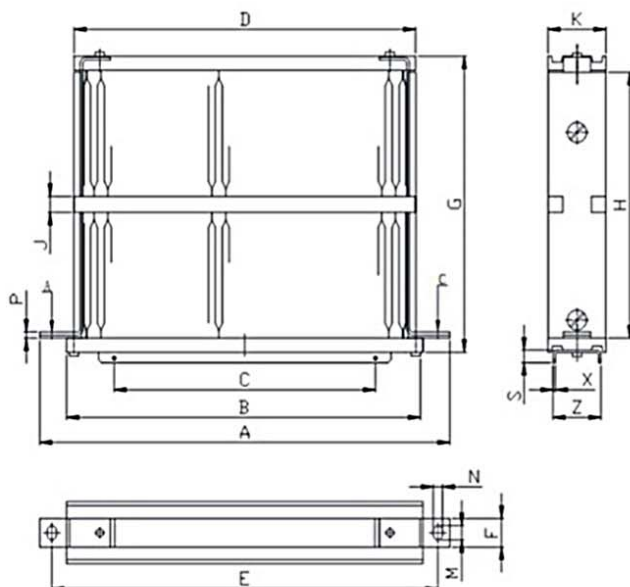
## 使用环境要求

序号	环境要素	指标要求
1	工作温度范围	-25°C ~ +70°C
2	海拔高度	≤2500m
3	相对湿度	≤90%
4	气压变化范围	86Kpa ~ 106Kpa
5	防护	有防雨雪设备并使用在不会充满水蒸气的地区
6		使用在无剧烈震动或颠簸的地区
7	冷却	风冷 (13,700 立方英尺/每分钟)

## 产品应用

主要应用于铁路电力机车牵引电机制动，吸收消耗能量。也可用于矿山机械等大型工控设备、电力设备控制电路

## 外形尺寸



外形尺寸 (mm)					
A	855 ± 3	B	743 ± 3	C	545 ± 1.5
D	712 ± 3	E	805 ± 3	F	57 ± 1
G	590+0 -5	H	530	J	32
K	121 ± 1	M	28.5 ± 0.5	N	19.0 ± 0.5
P	12 ± 0.5	S	25	X	5.0 ± 0.5
Z	100 ± 1				

# RGB300-B (三端引出) 大功率合金板式电阻柜



## 产品特点

- 1、电阻材料为特殊合金板式结构，长期连续工作稳定性好，功耗大，耐高温
- 2、耐高电压、电流冲击性能好，瞬间吸收高能量
- 3、特殊框架设计，强度高，绝缘特性好，阻燃耐高温



## 主要技术参数

45°C下的额定功耗 (min)	阻值 (常用)	精度	耐电压	温度系数
3000W	0.565Ω/0.747Ω/0.794Ω/1.49Ω	±5%	5400Vac	±160ppm/°C

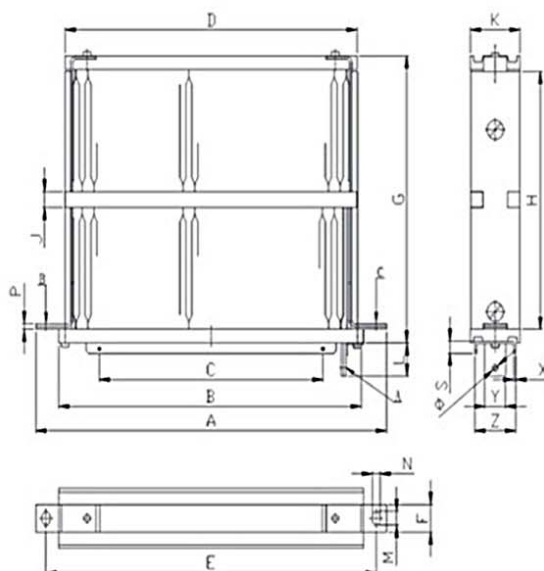
## 使用环境要求

序号	环境要素	指标要求
1	工作温度范围	-25°C ~ +70°C
2	海拔高度	≤2500m
3	相对湿度	≤90%
4	气压变化范围	86Kpa ~ 106Kpa
5	防护	有防雨雪设备并使用在不会充满水蒸气的地区
6		使用在无剧烈震动或颠簸的地区
7	冷却	风冷 (13,700 立方英尺/每分钟)

## 产品应用

主要应用于铁路电力机车牵引电机制动，吸收消耗能量。也可用于矿山机械等大型工控设备、电力设备控制电路。

## 外形尺寸



外形尺寸 (mm)					
A	855 ± 3	B	743 ± 3	C	545 ± 1.5
D	712 ± 3	E	805 ± 3	F	57 ± 1
G	590+0 -5	H	530	J	32
K	121 ± 1	M	28.5 ± 0.5	N	19.0 ± 0.5
P	12 ± 0.5	S	25	X	5.0 ± 0.5
Z	100 ± 1				