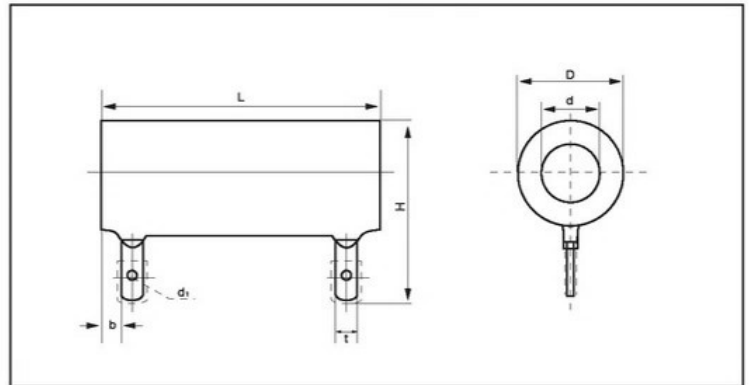




■ 构造图 Construction(mm)



■ 产品特点 Features

- 功率范围较宽
- 优良的高温负荷性能
- 全焊接结构
- 产品具有较高的可靠性
- 进口绿色或灰色涂料包封, 文字标志。
可提供安装配件 (选购件)
- Wide power range
- Excellent high temperature load performance
- Full-welded structure
- High reliability
- Imported grey and green coating, character marking assembly and fittings(available)

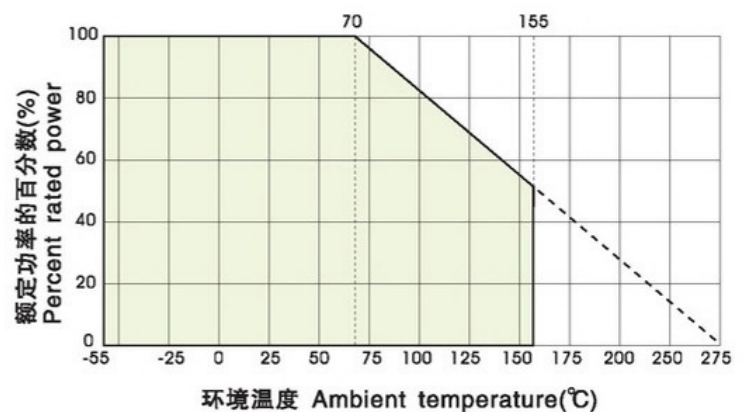
■ 外形尺寸 Dimensions(mm)

型号 Type	外形尺寸 Dimensions(mm)					
	L	D	d	H	h	ϕ
RXHGI-50W	101.6	14	8.5	8	14	4.5
RXHGI-100W	165	29	19	10	16	4.5
RXHGI-150W	216	29	19	10	16	4.5
RXHGI-200W	267	29	19	10	16	4.5
RXHGI-300W	216	34	19	10	18	5
RXHGI-400W	300	52	30	16	30	6.5
RXHGI-500W	300	60	45	16	30	6.5
RXHGI-800W	415	60	45	16	30	6.5
RXHGI-1000W	415	70	50	16	30	6.5
RXHGI-1500W	440	70	50	16	30	6.5
RXHGI-2000W	510	70	50	16	30	6.5
RXHGI-3000W	600	80	60	16	30	6.5

■ 应用范围 Applications

- 主要用于变频制动、电梯、轧机、负载、老化试验
- 电力设备
- 电器设备
- 机车等等
- Mostly used in large power supply
- Electricity equipment
- Electrical equipment
- Locomotive

■ 降功耗曲线 Derating Curve



■ 执行标准 Reference Standards

Q/ATK054-2005

■ 技术说明 Technical Specifications

型号 Type	额定功率 Rated Power (W)	电阻温度系数 TCR(10 ⁻⁶ /K)	阻值范围 Resistance Range	额定功率 环境温度 Rating Ambient Temp	使用温度范围 Operating Temp Range
			J(±5%)		
RXHGI-50W	50	±250	根据客户需求定制	70°C	-55°C/+155°C
RXHGI-100W	100				
RXHGI-150W	150				
RXHGI-200W	200				
RXHGI-300W	300				
RXHGI-400W	400				
RXHGI-500W	500				
RXHGI-800W	800				
RXHGI-1000W	1000				
RXHGI-1500W	1500				
RXHGI-2000W	2000				
RXHGI-2500W	2500				

特殊阻值、尺寸和规格，如需要可以特别订做。 Please contact us for special requirement about resistance, size and specification

■ 性能指标 Performance

试验项目 Test Item	性能要求 Specifications	试验方法 Test Methods
短时间过负载 Short time overload	$\Delta R \leq \pm(1\%R + 0.05\Omega)$	10P _R , 5S
耐焊接热 Leaching	$\Delta R \leq \pm(1\%R + 0.05\Omega)$	350 ± 10°C, 3.5 ± 0.5S
室温持久性 Endurance	$\Delta R \leq \pm(5\%R + 0.1\Omega)$	15°C~35°C, P _R , 1000h
振动 Vibration	$\Delta R \leq \pm(5\%R + 0.1\Omega)$	10Hz~50Hz~10Hz, 2h
表面温升 Surface temperature rise	≤250°C	P _R

■ 订货示例 How to Order

例如 Example

RXHGI	50W	100Ω	±5%	±250(10 ⁻⁶ /K)	盒装
产品型号 Type	功率 Power	标称阻值 Nominal Value	精度 Tolerance	温度系数 TCR	包装方式 Packaging
RXHGI	50W ~ 3000W	100Ω	±2% ±5%	±250(10 ⁻⁶ /K)	盒装 box